



Intelligent lighting

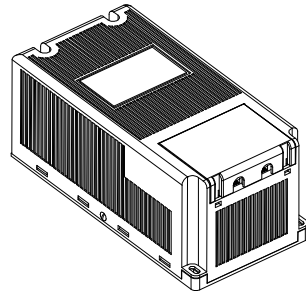
UAL / CL2 400W & 600W

Unidad compacta para alimentación de lámparas de descarga, clase II.

Class II compact control gear for discharge lamps.

Unité compacte pour l'alimentation de lampes à décharge, classe II.

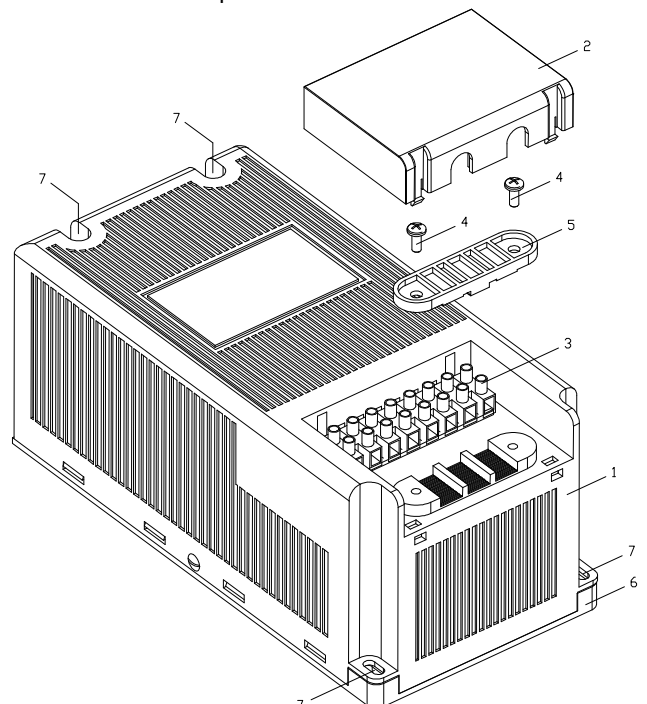
Kompakte Einheiten zum Betrieb von Entladungslampen, Klasse II.



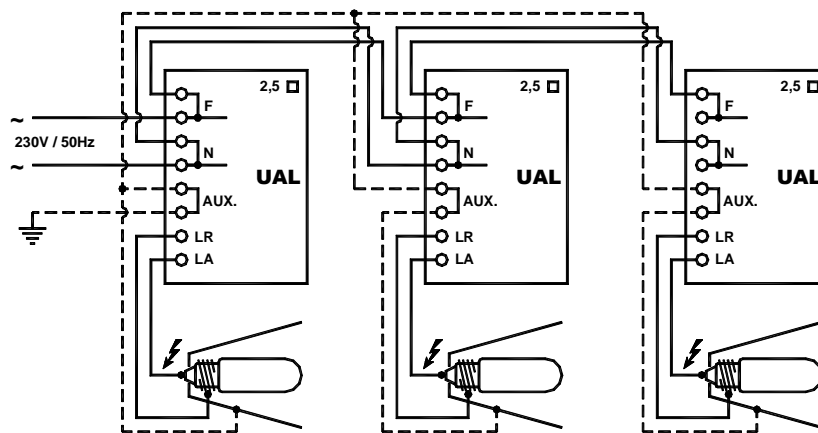
UAL /CL2	UAL T / CL2	UAL TT (*) / CL2
Lámparas / Lamps / Lampes / Lampen / Lampade HID	VSAP & HM / HPS & MH	
Arrancador / Ignitor / Amorceur / Züngeräte / Ignitor	Estándar / Standard	Temporizado / Timered Temporisé / Verzögert Temporeggiato
Potencia / Power range / Puissance / Leistung / Potenza	400W & 600W	
Largo / Length / Long / Länge / Lunghezza	245 mm	
Ancho / Width / Large / Breite / Larghezza	122 mm	
Alto / Height / Haut / Höhe / Altezza	105 mm	
Peso / Weight / Poids / Gewicht / Peso	7,10 Kg	

(*) Recomendado para lámparas HM/Recommended for MH lamps/Recommandé pour lampes IM/Empfohlen per MH-Lampen/
Raccomandato per lampade IM/Aanbevolen voor MH-lampen

- 1 – Cubierta / Cover /
- 2 – Tapa de clemas / Connections cover /
- 3 – Clemas / Terminal block /
- 4 – Tornillos del retenedor de mangueras / Cable retainer screws /
- 5 – Retenedor de mangueras / Cable retainer /
- 6 – Tapa inferior / Enclosure base /
- 7 – Orificios para fijación / Fixing points /



**Conexión múltiple/Looped connection/Connexion multiple/Zusammenschaltung von drei Geräten
Collegamento multiple/Cascadeschakeling**



Máximo 3 unidades / Maximum 3 units / Maximum 3 unités / Mabeinheiten des Maximums 3 / Massimo 3 unità

Instalación

Los modelos de la familia UAL... 17/CL2 deben ser instalados exclusivamente por personal técnico especializado autorizado, siendo OBLIGATORIO leer previamente el presente manual de instrucciones.

Estas unidades UAL no deben ser utilizadas en condiciones ambientales y de servicio distintas a las indicadas en su etiqueta.

Para el cableado y fijación de la unidad UAL... 17/CL2 ver la página 2. En el esquema se representa una conexión múltiple de varias unidades en cascada, a tal efecto estas disponen en su regltero de clemas duplicadas (F-F y N-N) para los dos hilos de la entrada de red.

Antes de su instalación quitar la alimentación de red mediante el interruptor asignado, asegurándose después de que esta ha sido correctamente desconectada. Antes de su instalación identificar correctamente cuales son las clemas de entrada, salida y tierra pasante, el reconocimiento de estas clemas se hace por el esquema representado en la propia etiqueta de la unidad. Para las conexiones eléctricas utilizar mangueras de cables (máx. 2,5mm²/polo), con los aislamientos y calibres precisos según intensidades de corriente y normas de instalación, con las puntas provistas de las terminaciones adecuadas. Las dos mangueras necesarias (línea y lámpara) han de tener el mismo diámetro exterior. Chequear el preciso y correcto cierre de los tornillos de las clemas. Nunca se deberá desplazar o sujetar la unidad tirando de los cables.

De acuerdo con las reglamentaciones eléctricas vigentes, el reparto de corrientes en una instalación trifásica debe estar equilibrado para reducir el consumo en el hilo neutro, por lo que se deberán colgar de cada fase un número parecido de unidades; las acometidas, individuales o para conjuntos, han de estar protegidas mediante interruptores automáticos omnipolares (corte simultáneo de todos sus polos), las conexiones movibles efectuadas mediante enchufe y clavija no son recomendables.

Precauciones

No conectar la unidad a una fuente de tensión y/o frecuencia distintas a las especificadas en su etiqueta. No conectar la unidad a una lámpara inadecuada. Deberá cuidarse que se correspondan en el cableado la base de la lámpara con la clema "LA" y la rosca con la clema "LR". Nunca conectar estas clemas a la red de alimentación. No dañar ni estirar los cables de las conexiones. Por riesgo de shock eléctrico no se deben hacer conexiones con las manos mojadas. No alterar, abrir o agujerear el producto UAL.

Advertencias

Desde que se conecta la red de alimentación y hasta que la lámpara enciende, el arrancador que incorpora la unidad UAL esta generando impulsos de arranque de alta tensión (clema LA), esta singularidad del sistema obliga a tener en cuenta los puntos siguientes:

- 1º. No debe testarse la tensión de salida a lámpara pues el aparato de medida podría sufrir daños por exceso de tensión debido a los impulsos de encendido.
- 2º. Si la manguera utilizada es de baja calidad, podría fugarse el impulso perforando los aislamientos de la misma, tal situación tendría como consecuencia un encendido errático y aleatorio de la lámpara, e incluso podría producir el disparo de la protección diferencial de la acometida.
- 3º. La longitud de la manguera entre las clemas de salida y la lámpara no debe superar la medida máxima indicada en la etiqueta de la unidad, para evitar la excesiva atenuación del impulso de arranque (mangueras más largas podrían hacer errático o imposible el encendido de la lámpara).
- 4º. El funcionamiento continuado puede dañar la unidad cuando esta trabaja con lámpara agotada o sin ella. Las versiones (TT) incorporan un arrancador temporizado para su protección en estas anómalas circunstancias.

Ubicación y posicionamiento

Las UAL ... 17/CL2 han sido diseñadas para funcionar fuera de las luminarias como equipos "independientes", en caso de montarlas en el interior de cajas estancas, hay que asegurarse que no se rebasa durante su funcionamiento la temperatura máxima de ambiente (ta máx.) indicada en el sello de la unidad.

Es importante posicionar la unidad de modo que sus ranuras de ventilación queden libres de obstáculos y, siempre que sea posible, fijando sus soportes sobre el plano horizontal. La distancia mínima que se recomienda de separación entre unidades adyacentes es de 100mm. Esta colocación facilita la evacuación del calor generado por sus propias pérdidas.

Cuando la ubicación se hace fuera de una caja estanca hay que evitar:

Lugares accesibles a personal no autorizado.

Áreas expuestas a temperaturas extremas.

Lugares sujetos a lluvia o a humedad, tales como ambientes exteriores, baños, bodegas, etc.

Lugares sujetos a continuas vibraciones o golpes.

Lugares sujetos a particulares condiciones ambientales, como polvo, aceite, productos químicos, sal, etc.

En cualquier caso, la unidad no deberá ubicarse en recintos en los que se supere el índice de protección IP 30 marcado en su sello.

Garantía

Este producto está garantizado por dos años contra cualquier defecto de materiales o de fabricación, y sólo por su propio valor.

El fabricante se reserva el derecho a reparar o cambiar el material defectuoso.



Installation rules UAL...17/CL2.

Models from the UAL...17/CL2 series may only be installed by qualified and authorized technical personnel, who have the obligation to read this manual prior to the installation.

The UAL...17/CL2 may only be used within the environmental and operational conditions specified on its label.

For wiring and mounting refer to page 2. The drawing shows how several of these units can be connected in cascade for which purpose they have been equipped with a connector block with double clamps for Phase and Neutral (F-F and N-N).

Before starting the installation, first switch off the mains power by means of the corresponding circuitbreaker and next check if indeed the voltage has been really switched off. Identify clearly which clamps are meant to be connected to mains and which ones should be connected to the lamp. These functions are clearly indicated on the product's label.

Use cables (maximum 2,5mm² per pole) with the correct isolation value and cross-section matching the currents and following the applicable standards. The ends of the wires have to be finished neatly and correctly. The cable that leads to mains and the cable that leads to the lamp must have the same external diameter. Check if the screws in the clamps of the connector block have been tightened correctly. Never lift or move the UAL...17/CL2 by pulling at the connected cables.

According to the applicable standards, the currents in a three-phase system have to be in balance in order to minimize the current in the neutral line. Therefore, if several UAL...17/CL2 have to be installed, they must be equally divided among the three phases of the network. The units should be protected by an automatic omni-polar circuitbreaker, individually or per branch. Non-fixed connections like combinations of plugs and sockets are not recommended.

Precautions

Never connect a UAL...17/CL2 to voltages and/or frequencies other than specified on its label. Take care to connect the base of the lamp holder to the clamp on the UAL...17/CL2 indicated with "LA" and to connect the thread of the lampholder to the clamp indicated with "LR". Never connect these two clamps to mains. Never pull, stretch or damage the cables. To prevent from getting electric shocks never perform the installation with moist or wet hands. Never open or modify the UAL...17/CL2, nor drill holes in it.

Advices

As soon as the power to the UAL...17/CL2 is switched on, the integrated ignitor starts generating high-voltage ignition pulses (clamp LA), until the lamp lights. Because of this property, attention should be paid to the following.

1 Never try to measure the voltage across the lamp or across the clamps "LA" and "LR" because the measuring instrument used might be damaged due to the high-voltage ignition pulses.

2 If the cables that are used are of a low quality, it might happen that the ignition pulses break through the isolation of the wires, thus making ignition of the lamp uncertain or even impossible. This phenomenon might also trigger the corresponding circuitbreaker to switch off.

3 The length of the cable that leads to the lamp may never exceed the maximum value as indicated on the product's label, to prevent the ignition pulse from being attenuated (the use of longer cables might cause the pulses to be attenuated too much, thus making ignition of the lamp uncertain or impossible).

4 The ongoing use of a UAL...17/CL2 with a worn-out lamp, or without lamp, could damage the product. The UAL...17/CL2 with the option "TT" has been equipped with a digital cyclic timed ignitor and is therefore protected against damage due to this improper use.

Placement and Positioning

The UAL...17/CL2 has been designed to be used as an independent unit, outside luminaires. If they are mounted into closed boxes, care has to be taken to prevent ambient temperature from exceeding the values indicated on the label (ta max.)

It is important that the ventilation openings of the UAL...17/CL2 remain free from obstacles. If possible, put it on a horizontal plane. The minimum distance between several UAL...17/CL2 to be installed is 100mm

The above mentioned guidelines assure an adequate dissipation of the warmth generated by the UAL...17/CL2 itself.

In case of installation of the UAL...17/CL2 outside a luminaire or box, care has to be taken such that:

- The unit is not accessible by non-authorized personnel
- The unit is not placed in a location where temperature might become too high (direct sunlight, heating etc)
- The unit is not subject to continuous vibration or shocks
- The unit is not subject to humidity or rain (outdoor, bathrooms, cellars etc.)
- The unit is not subject to or under the influence of dust, acids, chemical products, salinity etc...)
- The unit is not subject to conditions that exceed the degree of protection IP 30 indicated on its label.

Warranty

This product is guaranteed during a period of 2 years against material defects and production failures, for a maximum value of that of the product. The manufacturer reserves the right to repair or replace the product.



Installation UAL...17/CL2

Seul un personnel technique spécialisé et autorisé peut installer les modèles de la famille UAL...17/CL2. Il est obligatoire de lire au préalable le présent manuel d'installation.

L'UAL...17/CL2 ne peut pas être utilisé en dehors des conditions ambiantes et d'utilisation mentionnées sur l'étiquette.

Pour le câblage et la fixation de l'UAL... 17/CL2, voir page 2. Le schéma montre qu'il est possible de relier plusieurs de ces unités en cascade ; elles sont en effet pourvues d'un bloc de jonction avec des bornes à double raccordement (F-F et N-N) pour la tension d'alimentation. Avant de commencer l'installation, coupez la tension du réseau au moyen de l'interrupteur concerné et contrôlez ensuite si elle est effectivement coupée. Repérez bien les bornes qui servent à raccorder la tension du réseau, la lampe et la liaison de terre.

Ces différentes fonctions sont reprises dans le schéma sur l'étiquette de l'UAL...17/CL2.

Pour le raccordement, utilisez des câbles (max. 2,5 mm² par pôle) dont la valeur d'isolation et la section sont correctes, qui correspondent aux courants concernés et répondent aux normes d'installation ; préparez correctement les extrémités des conducteurs.

Le câble de raccordement du réseau et celui vers la lampe doivent avoir le même diamètre extérieur. Vérifiez que les vis des connecteurs de raccordement sont correctement serrées.

Ne jamais soulever l'UAL...17/CL2 ou le déplacer en tirant sur les câbles de raccordement.

Conformément aux règles en vigueur, les courants dans un système triphasique doivent être en équilibre afin de réduire le courant dans le conducteur neutre.

Ceci requiert une répartition égale du nombre d'UAL sur les trois phases.

Les connexions, individuelles ou groupées, doivent être protégées par des interrupteurs bipolaires automatiques. Les connexions non fixes composées d'une fiche et d'une prise secteur sont déconseillées.

Mesures de précaution

Ne branchez jamais l'UAL...17/CL2 sur des tensions et/ou fréquences autres que celles qui figurent sur l'étiquette. Ne branchez jamais une lampe inadaptée. Veillez à ce que la base de la lampe soit reliée à la borne "LA" et le filet de vis à la borne "LR". Ne branchez jamais ces deux bornes sur la tension du réseau. N'étirez et n'endommagez jamais les câbles.

Ne travaillez jamais avec les mains humides pour éviter tout risque de choc électrique.

Ne jamais ouvrir, modifier ou percer l'UAL...17/CL2.

Communications

Dès le moment où la tension du réseau est branchée jusqu'à l'allumage de la lampe, l'amorçeur intégré de l'UAL...17/CL2 génère des impulsions de démarrage à haute tension (borne LA). Cette propriété du système oblige à tenir compte de ce qui suit :

1 N'essayez pas de mesurer la tension de sortie ou la tension au niveau de la lampe, l'instrument de mesure risquant d'être endommagé par les impulsions de tension élevées pendant le processus d'allumage.

2 Si les câbles utilisés sont de médiocre qualité, il peut arriver que les impulsions de démarrage traversent l'isolation des fils, ce qui rend l'allumage de la lampe incertain ou impossible, et ce qui pourrait faire se déclencher l'interrupteur automatique du groupe concerné.

3 La longueur du câble vers la lampe ne peut pas excéder la valeur indiquée sur l'étiquette, et ce pour éviter que l'impulsion de démarrage soit trop affaiblie (des câbles plus longs peuvent rendre l'allumage de la lampe incertain, voire impossible).

4 Utiliser constamment un UAL...17/CL2 en association avec une lampe vieillie ou sans lampe, risque d'endommager cet UAL.

L'UAL...17/CL2 "TT" est équipé d'un allumage temporisé et est protégé contre les dommages résultant de cet usage impropre.

Emplacement et Localisation

L'UAL...17/CL2 a été conçu pour être utilisé comme unité indépendante, hors armatures ou boîtier. Si on l'installe dans un boîtier fermé, il faut veiller à ce que la température ambiante (ta max.) ne dépasse pas la valeur indiquée sur l'étiquette.

Il est important d'installer l'UAL...17/CL2 de telle manière que les ouvertures d'aération restent dégagées, si possible sur une surface horizontale.

La distance minimale entre plusieurs UAL...17/CL2 à installer est de 100 mm.

Ces mesures garantissent une évacuation suffisante de la chaleur générée par l'UAL...17/CL2 lui-même.

Si vous installez l'UAL...17/CL2 hors armatures ou boîtier, veillez à ce :

- qu'il soit inaccessible au personnel non autorisé ;
- qu'il ne soit pas installé à un endroit où les températures risquent de devenir excessives (par exemple par rayonnement solaire direct ou chauffage) ;
- qu'il ne soit pas installé à un endroit où il est exposé à des vibrations ou secousses continues ;
- qu'il ne soit pas installé à un endroit où il est exposé à l'humidité ou la pluie, comme à l'extérieur, dans des salles de bains ou dans des caves ;
- qu'il ne soit pas installé dans un milieu où règnent des conditions particulières (poussière, acides, produits chimiques, sel etc..) ;
- qu'il ne soit pas installé dans une situation où les conditions excèdent l'indice de protection ...IP30.

Garantie

Ce produit bénéficie d'une garantie de deux ans contre les vices de matériaux et de fabrication, jusqu'à concurrence de la valeur du produit. Le fabricant se réserve le droit de réparer ou de remplacer le produit.



Installation der Vorschaltgeräte UAL...17/CL2

Die Modelle der Typenreihe UAL...17/CL2 dürfen nur von technischem Fachpersonal, das dazu befugt ist, installiert werden. Es besteht die Pflicht, vorher diese Installationsanleitung zu lesen. Das UAL...17/CL2 darf nicht außerhalb der Umgebungs- und Einsatzbedingungen verwendet werden, die auf dem Typenschild angegeben sind.

Zur Verdrahtung und Befestigung des UAL... 17/CL2 verweisen wir auf die Seite 2.

Das Schaltbild zeigt, wie mehrere dieser Einheiten zusammengeschaltet werden können; dazu sind sie mit einer Klemmenleiste mit doppelt ausgeführten Anschlussklemmen (F-F und N-N) für die Netzspannung versehen. Bevor Sie mit der Installation anfangen, müssen Sie erst die Netzspannung mit dem dafür vorgesehenen Schalter ausschalten und danach kontrollieren, ob dies auch korrekt geschehen ist. Achten Sie gut darauf, welche Klemmen für den Anschluss der Netzspannung, für die Lampe und für die durchgeschleifte Erde vorgesehen sind.

Diese verschiedenen Funktionen sind in dem Schaltbild auf dem Typenschild des UAL...17/CL2 dargestellt. Verwenden Sie für den Anschluss nur Kabel (max. 2,5 mm² pro Ader) mit den richtigen Isolationswerten und Querschnitten, entsprechend den auftretenden Strömen und in Übereinstimmung mit den Installationsnormen; die Aderenden müssen in der richtigen Weise fertig gestellt werden.

Die Kabel für die Netzspannung und die Kabel, die zu der Lampe führen, müssen denselben Außendurchmesser haben. Prüfen Sie, ob die Schrauben der Anschlussstecker richtig angezogen worden sind. Das UAL...17/CL2 niemals hochheben oder bewegen, indem Sie an dem Anschlusskabel ziehen.

In Übereinstimmung mit den geltenden Installationsregeln müssen die Ströme in einem dreiphasigen System im Gleichgewicht sein, um den Strom im Nulleiter zu reduzieren.

Dies erfordert eine Gleichverteilung der Zahl der UALs auf die drei Phasen.

Die Anschlüsse müssen, einzeln oder pro Gruppe, mit automatischen, zweipoligen Schaltern abgesichert werden. Nicht fest montierte Anschlüsse, bestehend aus Stecker und Steckdose, sind nicht zu empfehlen.

Präventionsmaßnahmen

Schließen Sie das UAL...17/CL2 niemals an Spannungen und/oder Frequenzen an, die von den auf dem Typenschild genannten abweichen.

Schließen Sie niemals eine ungeeignete Lampe an. Sorgen Sie dafür, dass der Bodenkontakt der Lampe mit der Klemme "LA" und der Gewindesockel mit der Klemme "LR" verbunden sind. Schließen Sie diese beiden Klemmen niemals an die Netzspannung an. Ziehen Sie niemals an den Kabeln und beschädigen Sie die Kabel nicht. Um elektrische Stromschläge zu vermeiden, keine Montagen mit feuchten Händen durchführen. Das UAL...17/CL2 niemals öffnen, verändern oder durchbohren.

Mitteilungen

Von dem Zeitpunkt, an dem die Netzspannung eingeschaltet wird, bis zum Zünden der Lampe erzeugt der in dem UAL...17/CL2 integrierte Starter Startimpulse mit einer hohen Spannung (an Klemme LA). Diese Eigenschaft des Systems zwingt dazu, das Folgende zu berücksichtigen.

1- Versuchen Sie nicht, die Ausgangsspannung bzw. die Spannung über die Lampe zu messen, da das Messinstrument durch die hohen Spannungsimpulse während des Zündvorgangs beschädigt werden kann.

2- Wenn die verwendeten Kabel eine schlechte Qualität haben, kann es vorkommen, dass die Startimpulse die Isolation der Drähte durchschlagen, wodurch die Zündung der Lampe ungewiss oder unmöglich wird und wodurch auch die Möglichkeit besteht, dass der automatische Schutzschalter des betreffenden Stromkreises ausschaltet.

3- Die Länge des Kabels zu der Lampe darf den auf dem Typenschild genannten Wert nicht überschreiten, um zu verhindern, dass der Startimpuls zu sehr geschwächt wird. (Längere Kabel können dazu führen, dass die Zündung der Lampe ungewiss oder sogar unmöglich wird.)

4- Die ständige Benutzung eines UAL...17/CL2 in Verbindung mit einer veralteten Lampe oder ganz ohne Lampe kann diese UAL beschädigen. Das UAL...17/CL2 mit der zusätzlichen Kennzeichnung "TT" ist mit einer zeitgesteuerten Zündung versehen und ist gegen die Beschädigung infolge dieser nicht bestimmungsgemäßen Benutzung geschützt.

Hinsichtlich der Anbringung

Das UAL...17/CL2 ist entworfen worden, um als selbständige Einheit, außerhalb von Armaturen, verwendet zu werden. Falls die Geräte in geschlossenen Gehäusen montiert werden, muss dafür gesorgt werden, dass die Umgebungstemperatur ($t_{a\max}$) nicht über den Wert ansteigt, der auf dem Typenschild angegeben ist. Es ist wichtig, dass das UAL...17/CL2 so angebracht wird, dass die Lüftungsöffnungen gut frei bleiben, wenn möglich auf einer horizontalen Fläche. Der Mindestabstand zwischen mehreren zu montierenden UAL...17/CL2 beträgt 100 mm.

Diese Regeln stellen die ausreichende Abführung der von dem UAL...17/CL2 selbst erzeugten Wärme sicher. Bei der Anbringung der UAL...17/CL2 außerhalb von Armaturen oder Gehäusen muss dafür gesorgt werden, dass:

- diese für unbefugtes Personal nicht erreichbar sind, - diese nicht an Orten angebracht werden, an denen die Temperaturen zu hoch werden können (beispielsweise infolge des direkten Sonnenlichts oder einer Heizung),
- diese nicht an Orten angebracht werden, an denen sie ständigen Vibrationen oder starken Erschütterungen ausgesetzt sind,
- diese nicht an Orten angebracht werden, an denen sie Feuchtigkeit oder Regen ausgesetzt sind, wie im Außenbereich, in Badezimmern oder in Kellern,
- diese nicht an Orten angebracht werden, an denen sie besonderen Umgebungsbedingungen ausgesetzt sind (beispielsweise Staub, Säuren, chemischen Produkten, Salz usw.),
- diese nicht in Bereichen angebracht werden, in denen die Bedingungen der Schutzart IP30 überschritten werden.

Garantie

Der Hersteller dieses Produkts übernimmt während eines Zeitraums von zwei Jahren die Garantie für Material- und Herstellungsfehler, jedoch nur in der Höhe des Werts des Produkts. Der Hersteller behält sich das Recht vor, das Produkt zu reparieren oder zu ersetzen.



Intelligent lighting

Istallazione...17/CL2

Le versioni della gamma UAL 17 / Classe 2, devono essere installate esclusivamente da personale tecnico specializzato, essendo OBLIGATORIO leggere previamente questo manuale di istruzioni.

Le unità UAL non devono essere utilizzate in condizioni ambientali, (max.Temp. Ambiente 50°) e di servizio, (prodotto da non incorporare), differenti da quelle indicate sulla etichetta

Per il cablaggio e fissaggio della unità UAL 17 / CL2, vedere a pagina 2

Nello schema si rappresenta un collegamento multipla di più unità in cascata a tale scopo esse dispongono di una morsettiera multipla con i morsetti FF (fase) e NN (neutro) duplicati per i due fili di entrata di rete.

Prima della installazione togliere l'alimentazione della rete mediante l'interruttore corrispondente, assicurandosi dopo, che questa sia stata correttamente scollegata.

Prima dell'installazione identificare correttamente quali sono i morsetti di entrata (F), uscita (N) e di terra passante (aux) il riconoscimento dei morsetti si fa dallo schema rappresentato sulla etichetta.

Per i collegamenti elettrici utilizzare cavi (max di 2,5 mm² di diametro per polo) con gli isolamenti e calibri idonei secondo le intensità di corrente e norme di installazione con le punte provviste dei terminali adeguati.

I due cavi necessari Linea e Lampada devono avere lo stesso diametro esterno.

Controllare che le viti dei morsetti sono state strette correttamente.

Mai muovere o sostenere l'unità per i cavi.

D'accordo al regolamento elettrico vigente la distribuzione delle correnti in una installazione trifasica deve essere equilibrata per ridurre il consumo sul filo neutro, per cui si dovranno collegare su ogni fase un numero simile di unità; i collegamenti individuali o collettivi devono essere protetti mediante interruttori automatici omipolari (corto simultaneo su tutti i poli).

I collegamenti mobili/prolunghe effettuati mediante presa e spina non sono raccomandabili.

Precauzioni

Non collegare l'unità a tensioni di alimentazione e/o frequenze differenti a quelle specificate sulla etichetta. Non collegare l'unità a una lampada inadeguata

-Si dovrà curare le corrispondenze nel cablaggio la base della lampada con il morsetto "LA" e il portalampe con il morsetto "LR".

- Non collegare mai questi morsetti LA e LR alla rete di alimentazione

- Non danneggiare né stirare i cavi dei collegamenti.

- Affine di evitare shock elettrici, non si devono manipolare i prodotti con le mani umide o bagnate.

- Non aprire, modificare e perforare il prodotto UAL.

Avvertenze

Dal momento in cui si accende la rete di alimentazione y fino a quando la lampada a sua volta si accende, l'accenditore che integra la unità UAL genera impulsi di accensione di alta tensione, morsetto "LA" questa particolarità del sistema obbliga a tener in conto i seguenti punti:

1 Non deve testarsi la tensione di uscita alla lampada, l'apparechio di misura potrebbe avere danni irreparabili per l'eccesso di tensione degli impulsi di accensione.

2 Se il cavo utilizzato è di scarsa qualità si potrebbe generare una fuga di impulsi perforando gli isolamenti dello stesso, con la conseguenza di un'accensione problematica della lampada, arrivando incluso a far poter scattare il differenziale di protezione quadro elettrico.

3 La lunghezza del cavo fra i morsetti di uscita e la lampada non deve superare la misura max. Indicata sull'etichetta, per così evitare l'attenuamento dell'impulso di accensione che potrebbe rendere impossibile la corretta accensione della lampada.

4 Il funzionamento continuato può danneggiare severamente la UAL quando essa opera con la lampada rotta o in fin di vita. Le versioni TT, incorporano una accenditore digitale temporizzato che protegge l'unità da queste situazioni anomale e pericolose.

Ubicazione e posizionamento

Le UAL 17 / CL2 sono state disegnate per funzionare fuori dai corpi illuminanti, armature o luminarie, e sono classificate come unità indipendenti.

Nel caso in cui fossero montate internamente a una armatura o a un contenitore stagno, bisogna assicurarsi che non si superano T_a la temperatura max d'ambiente, indicata sulla etichetta dell'unità.

È importante posizionare l'unità in modo che le fessure di ventilazione non siano ostruite e che sempre siano libere da ostacoli.

L'unità deve essere installata sempre su una superficie orizzontale e in posizione orizzontale

La distanza minima che si raccomanda fra unità adiacenti e di 100 mm questa distanza facilita lo smaltimento delle temperature generate dalla proprie perdite della UAL.

Quando l'installazione si fa in luoghi non protetti, bisogna evitare:

Luoghi accessibili a personale non autorizzato

Aree esposte a temperature estreme

Garanzia

Questo prodotto è garantito per due anni contro qualsiasi difetto di materiale o di fabbricazione e solo per il suo valore. Il fabbricante si riserva il diritto di riparare o cambiare il materiale difettoso.



Installatie UAL...17/CL2

De modellen van de familie UAL...17/CL2 mogen slechts geïnstalleerd worden door technisch gespecialiseerd en geautoriseerd personeel. Het is verplicht vooraf deze installatiehandleiding te lezen.

De UAL...17/CL2 mag niet gebruikt worden buiten de omgevings- en gebruikscondities als vermeld op het etiket.

Voor bekabeling en bevestiging van de UAL...17/CL2 zie pagina 2. Het schema toont hoe meerdere van deze units in cascade kunnen worden geschakeld, waarvoor zij voorzien zijn van een klemmenstrook met dubbel uitgevoerde aansluitklemmen (F-F en N-N) voor de voedingsspanning. Alvorens met de installatie te beginnen eerst de netspanning afschakelen middels de daarvoor bedoelde onderbreker en vervolgens controleren of dit correct geschied is. Let goed op welke klemmen bedoeld zijn voor de aansluiting van de netspanning, voor de lamp en voor de doorvoer-aarde. Deze diverse functies zijn weergegeven in het schema op het etiket op de UAL...17/CL2. Gebruik voor de aansluiting kabels (max 2,5mm² per pool) met de juiste isolatiewaarden en doorsneden, corresponderend met de betreffende stromen en in overeenstemming met de installatienormen; de adereinden op de juiste manier afwerken. De kabels voor de netspanning en de kabels naar de lamp dienen dezelfde buitendiameter te hebben. Controleer of de schroeven van de aansluitconnectoren correct zijn aangedraaid. Nooit de UAL...17/CL2 optillen of verplaatsen door aan de aansluitkabel te trekken.

In overeenstemming met de geldende regels dienen de stromen in een drie-fasen systeem in balans te zijn teneinde de stroom door de nulleider te reduceren. Dit vraagt om een gelijke verdeling van het aantal UAL's over de drie fasen.

De aansluitingen, individueel of per groep, dienen beveiligd te worden middels automatische dubbelpolige onderbrekers. Niet-vaste aansluitingen bestaande uit steker en stopcontact zijn niet aan te raden.

Voorzorgsmaatregelen

Sluit de UAL...17/CL2 nooit aan op spanningen en/of frequenties anders dan genoemd op het etiket. Sluit nooit een niet-geschikte lamp aan. Zorg ervoor dat de basis van de lamp verbonden is met de klem "LA" en de schroefdraad met de klem "LR". Sluit deze twee klemmen nooit aan op de netspanning. Rek de kabels nooit op en beschadig de kabels nooit. Om elektrische schokken te vermijden geen montages uitvoeren met vochtige handen. De UAL...17/CL2 nooit openen, wijzigen of doorboren.

Mededelingen

Vanaf het moment dat de netspanning wordt ingeschakeld totdat de lamp ontsteekt, genereert de in de UAL...17/CL2 geïntegreerde starter startpuls met een hoge spanning (klem LA). Deze eigenschap van het systeem dwingt rekening te houden met het volgende.

1 Probeer niet de uitgangsspanning c.q. de spanning over de lamp te meten, daar het meetinstrument beschadigd kan raken door de hoge spanningspulsen tijdens het ontstekingsproces.

2 Als de gebruikte kabels van slechte kwaliteit zijn, kan het gebeuren dat de startpuls door de isolatie van de draden slaan, waardoor de ontsteking van de lamp onzeker of onmogelijk wordt, en waardoor tevens de kans bestaat dat de automatische onderbreker van de betreffende groep uitschakelt.

3 De lengte van de kabel naar de lamp mag de waarde als genoemd op het etiket niet overschrijden om te voorkomen dat de startpuls teveel verzwakt wordt (langere kabels kunnen ertoe leiden dat de ontsteking van de lamp onzeker of zelfs onmogelijk wordt)

4 Het voortdurend gebruik van een UAL...17/CL2 in combinatie met een verouderde lamp, of geheel zonder lamp, kan deze UAL beschadigen. De UAL...17/CL2 met de toevoeging "TT" is voorzien van een tijdgestuurde ontsteking en is beveiligd tegen beschadiging als gevolg van dit oneigenlijke gebruik.

5 In relatie met de plaatsing van de UAL...17/CL2 dient het volgende in acht te worden genomen:

De UAL...17/CL2 is ontworpen om als zelfstandige unit, extern van armaturen, gebruikt te worden. Indien zij in gesloten behuizingen worden gemonteerd dient ervoor gezorgd te worden dat de omgevingstemperatuur (ta max) niet boven de waarde komt als aangegeven op het etiket. Het is belangrijk dat de UAL...17/CL2 zodanig geplaatst wordt dat de ventilatieopeningen ruim vrij blijven, daar waar mogelijk op een horizontaal vlak. De minimale afstand tussen meerdere te monteren UAL...17/CL2 bedraagt 100mm.

Deze regels waarborgen een afdoende afvoer van door de UAL...17/CL2 zelf gegenereerde warmte.

Bij plaatsing van de UAL...17/CL2 extern van armaturen of behuizingen dient ervoor gezorgd te worden dat:

- deze niet bereikbaar zijn voor niet-geautoriseerd personeel
- deze niet geplaatst worden op locaties waar temperaturen te hoog kunnen oplopen (bijvoorbeeld ten gevolge van direct zonlicht of verwarming).
- deze niet gemonteerd worden op plaatsen waar zij onderhevig zijn aan continue vibraties of schokken
- deze niet geplaatst worden daar waar zij onderhevig zijn aan vochtigheid of regen, zoals buiten, in badkamers of in kelders
- deze niet geplaatst worden op locaties die onderhevig zijn aan bijzondere omstandigheden (stof, zuren, chemische producten, zout etc..).
- deze niet geplaatst worden in een situatie waar de condities de beschermingsgraad IP30 overschrijden.

Garantie

Dit product is gedurende een periode van twee jaar gegarandeerd tegen materiaal – en fabricagefouten, slechts tegen de waarde van het product. De fabrikant behoudt zich het recht voor tot het repareren of het vervangen van het product.